



MINIMA 600 - FOURNEAUX ÉLECTRIQUES

E46



4 PLAQUES RONDES TOP

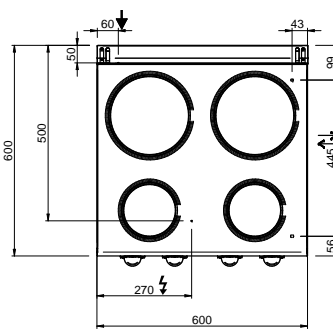
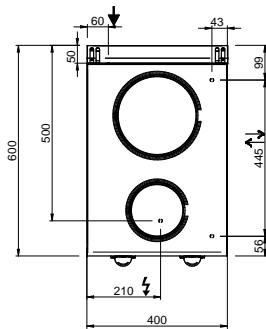
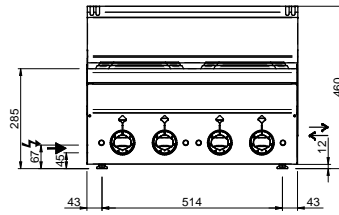
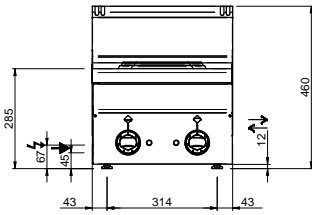
SPÉCIFICATIONS TECHNIQUES:

Dimensions exterieure - LxPxH (cm)	60x60x27
Nr. Plaques 1,5 kW	2
Nr. Plaques 2,6 kW	2
Puissance totale (kW)	8,2

SPÉCIFICATIONS SUPPLÉMENTAIRES:

Energie (N)	400V 3N 50/60Hz
Poids (kg)	29
Volume (m3)	0,00416666666666667

Gamme composée de deux modèles top électriques. 2/4 plaques rondes Structure et plan de travail en acier inoxydable. Boutons ergonomiques résistant à la chaleur. Le profil des panneaux de côté permet d'aligner et de joindre les appareils entre eux faisant qu'une seule pièce. Cheminée en acier inoxydable. Les plaques en fonte permettent un chauffage rapide et sont munies d'un dispositif de sécurité contre les surchauffes. Voyant de contrôle du fonctionnement des plaques.



LEGENDA SIMBOLI / LEGEND



INGRESSO GAS / GAS INLET
(EN 10226-1) Ø M 1/2"



ALIMENTAZIONE ELETTRICA /
POWER SUPPLY



INGRESSO ACQUA /
WATER INLET Ø M 1/2"



SCARICO ACQUA / OLII
WATER / OILS DRAIN



ATTACCO EQUIPOTENZIALE /
EQUIPOTENTIAL



REGOLAZIONE PIEDINI /
FEET ADJUSTMENT (h 0/+50)
/ TOP VERSION (h 0/+5)