



MINIMA 600 - FRITEUSES

GF66

2 PANIERS, GAZ TOP



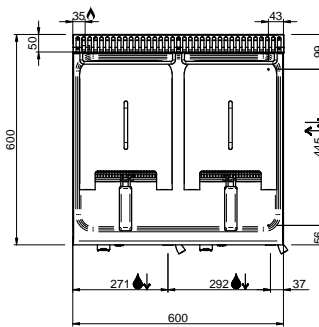
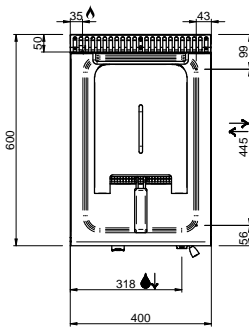
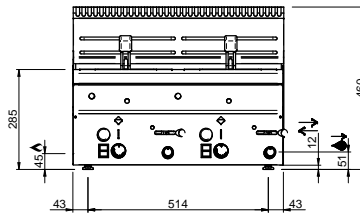
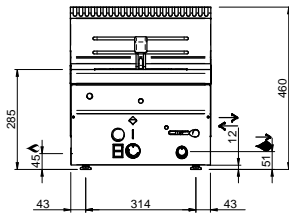
SPÉCIFICATIONS TECHNIQUES:

Dimensions exterieure - LxPxH (cm)	60x60x27
Capacité de la cuve (lt-GN)	8+8
Puissance totale (kW)	7,4+7,4=14,8

SPÉCIFICATIONS SUPPLÉMENTAIRES:

Puissance bruleurs (kW)	7,4+7,4
Poids (kg)	47
Volume (m3)	0,004166666666666667

Gamme composée de 2 modèles top électriques et de 2 modèles top gaz. Fond de cuve avec zone froide et vidange de l'huile par robinet. Panier en acier chromé. Couvercle en acier inoxydable AISI 304. Chauffage Gaz: Brûleur haute performance avec flamme horizontale. Réglage thermostatique de la température de l'huile de 90°C à 190°C, sécurité par thermocouple. Allumage automatique avec veilleuse et piezzo-électrique. Avec thermostat de sécurité. Chauffage Electrique: Résistances Incoloy en acier inoxydable. Réglage thermostatique de la température avec voyant de contrôle du fonctionnement et de la température. Avec thermostat de sécurité.



LEGENDA SIMBOLI / LEGEND



INGRESSO GAS / GAS INLET
(EN 10226-1) Ø M 1/2"



ALIMENTAZIONE ELETTRICA /
POWER SUPPLY



INGRESSO ACQUA /
WATER INLET Ø M 1/2"



SCARICO ACQUA / OLII
WATER / OILS DRAIN



ATTACCO EQUIPOTENZIALE /
EQUIPOTENTIAL



REGOLAZIONE PIEDINI /
FEET ADJUSTMENT (h 0/+50)
/ TOP VERSION (h 0/+5)